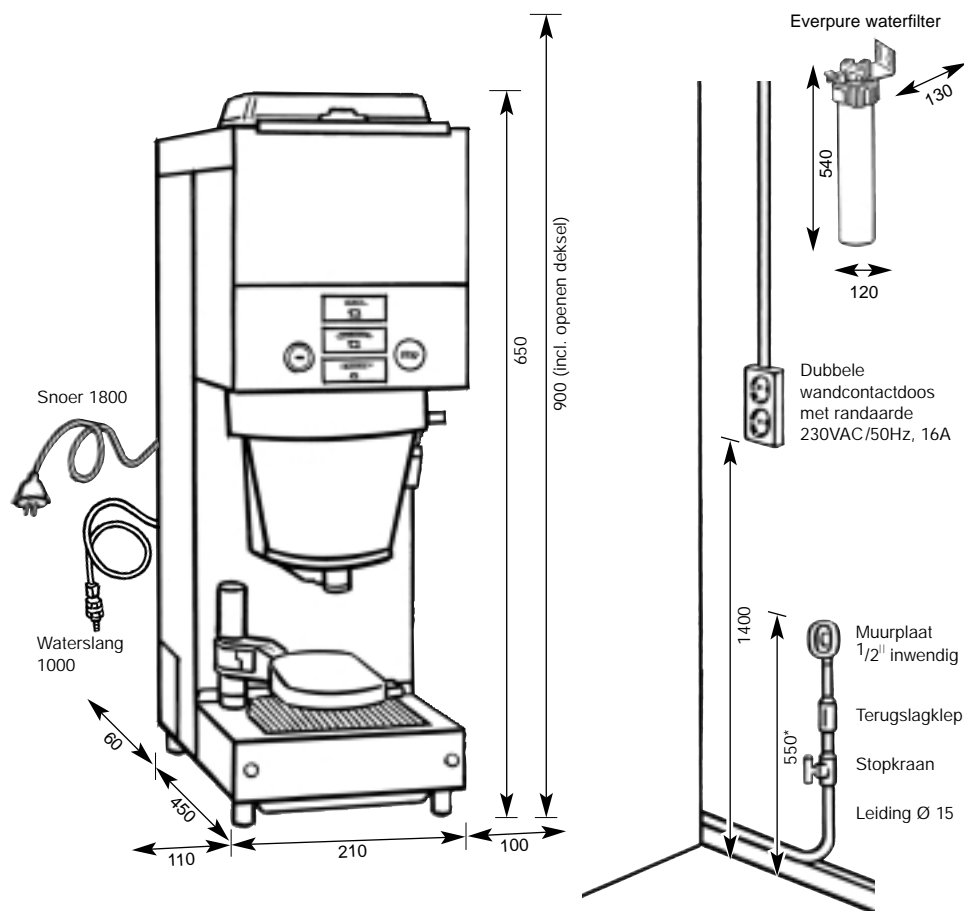


# Cafitesse 100



\* Indien machine niet op een DE onderzetkast wordt geplaatst, wateraansluiting achter de machine plaatsen

## Aansluitingen

### Water:

15 mm koperen leiding, alleen koud water. Bij gebruik van een voorzetboiler geldt een maximale water inlaattemperatuur van 75°C  
Stopkraan  
Terugslagklep  
Muurplaat 1/2" inwendig  
Dynamische druk min. 1 bar bij 10 l/min.  
Statische druk max. 8 bar  
Volgens NEN1006

### Elektra:

Dubbele wandcontactdoos met randaarde:  
230VAC/50Hz, 16A  
Volgens NEN1010  
Opgenomen max. vermogen 3,3 kW  
Ten behoeve van de ventilatie achter de automaat 60 mm vrijhouden. Voor het openen van de deksel 250 mm aan de bovenkant vrijhouden. Links van de machine 110 mm vrijhouden i.v.m. opzieschuiven van bekerplateau.  
Rechts 100 mm vrijhouden i.v.m. bedienen van het kraantje.  
Voor de opslag van Cafitesse ingrediënten is een koel- en diepvriesruimte (+6°C/-18°C) noodzakelijk.

Om de apparatuur in bedrijf te kunnen stellen, gaan wij ervan uit dat de aansluitpunten voor water en elektra op de juiste manier reeds zijn aangelegd volgens het aansluitschema links op deze pagina. Uw erkende installateur kan u behulpzaam zijn bij het aanleggen hiervan. Gegevens omtrent de waterdruk en het opgenomen vermogen treft u aan in het kader hiernaast.

Het verdient de voorkeur om de wandcontactdoos naast de machine te plaatsen in verband met bereikbaarheid bij eventuele storingen en servicebeurten. Indien de wandcontactdoos toch achter de machine wordt geplaatst, dient rekening gehouden te worden met extra ruimte tussen de machine en de wand om de stekker gemakkelijk te kunnen verwijderen. Ook de stopkraan dient eenvoudig bereikbaar te zijn.

Onze installatietechnicus draagt zorg voor de installatie van de automaat vanaf de wandcontactdoos en de muurplaat.

Indien de machine in een kastenwand geplaatst wordt, vervallen alle maatvoeringen voor water en elektra. Zie voor de dan geldende maatvoeringen de tekening van de wand.

De automaat is alleen geschikt voor gebruik binnenshuis.